

Подъемники/опрокидыватели для чаш HELP

Технические характеристики

По вопросам продаж и поддержки обращайтесь:

Алматы (727)345-47-04
Ангарск (3955)60-70-56
Архангельск (8182)63-90-72
Астрахань (8512)99-46-04
Барнаул (3852)73-04-60
Белгород (4722)40-23-64
Благовещенск (4162)22-76-07
Брянск (4832)59-03-52
Владивосток (423)249-28-31
Владикавказ (8672)28-90-48
Владимир (4922)49-43-18
Волгоград (844)278-03-48
Вологда (8172)26-41-59
Воронеж (473)204-51-73
Екатеринбург (343)384-55-89

Иваново (4932)77-34-06
Ижевск (3412)26-03-58
Иркутск (395)279-98-46
Казань (843)206-01-48
Калининград (4012)72-03-81
Калуга (4842)92-23-67
Кемерово (3842)65-04-62
Киров (8332)68-02-04
Коломна (4966)23-41-49
Кострома (4942)77-07-48
Краснодар (861)203-40-90
Красноярск (391)204-63-61
Курск (4712)77-13-04
Курган (3522)50-90-47
Липецк (4742)52-20-81

Магнитогорск (3519)55-03-13
Москва (495)268-04-70
Мурманск (8152)59-64-93
Набережные Челны (8552)20-53-41
Нижний Новгород (831)429-08-12
Новокузнецк (3843)20-46-81
Ноябрьск (3496)41-32-12
Новосибирск (383)227-86-73
Омск (3812)21-46-40
Орел (4862)44-53-42
Оренбург (3532)37-68-04
Пенза (8412)22-31-16
Петрозаводск (8142)55-98-37
Псков (8112)59-10-37
Пермь (342)205-81-47

Ростов-на-Дону (863)308-18-15
Рязань (4912)46-61-64
Самара (846)206-03-16
Санкт-Петербург (812)309-46-40
Саратов (845)249-38-78
Севастополь (8692)22-31-93
Саранск (8342)22-96-24
Симферополь (3652)67-13-56
Смоленск (4812)29-41-54
Сочи (862)225-72-31
Ставрополь (8652)20-65-13
Сургут (3462)77-98-35
Сыктывкар (8212)25-95-17
Тамбов (4752)50-40-97
Тверь (4822)63-31-35

Тольятти (8482)63-91-07
Томск (3822)98-41-53
Тула (4872)33-79-87
Тюмень (3452)66-21-18
Ульяновск (8422)24-23-59
Улан-Удэ (3012)59-97-51
Уфа (347)229-48-12
Хабаровск (4212)92-98-04
Чебоксары (8352)28-53-07
Челябинск (351)202-03-61
Череповец (8202)49-02-64
Чита (3022)38-34-83
Якутск (4112)23-90-97
Ярославль (4852)69-52-93

Россия +7(495)268-04-70

Казахстан +7(727)345-47-04

Беларусь +(375)257-127-884

Узбекистан +998(71)205-18-59

Киргизия +996(312)96-26-47

эл.почта: sxi@nt-rt.ru || сайт: <https://starmix.nt-rt.ru/>

» Elevatori / Rovesciatori

Bowl elevators / Tilters _ Élévateurs / Culbuteurs _
Elevadores / Volteadores _ Подъёмник-опрокидыватель

HELP1-200P _ HELP1-300P _ HELP1-400P _ HELP1-600P _ HELP1-800P

ELEVATORI/ROVESCIA TORI per vasche da 200, 300, 400, 600 e 800 litri

Utilizzati per elevare e rovesciare il contenuto delle vasche su tramogge che alimentano linee di produzione per prodotti di pasticceria. Possono essere utilizzati per qualsiasi tipo di impasto per pasticceria.

Principali caratteristiche:

- Struttura solida in acciaio inox AISI 304 micro pallinato;
- Altezza di rovesciamento standard 3.000 mm;
- Sistema di trasmissione mediante motoriduttore, catena doppia e catena singola di sicurezza;
- Due ruote girevoli e due fisse per facilitare lo spostamento;
- Gabbia di protezione costruita secondo la normativa CE e dotata di porta di accesso controllata da microinterruttore;
- Comando ad azione mantenuta con uomo presente per comandare la macchina;
- Scivolo per indirizzare il prodotto sulla tramoggia di carico;
- Rotazione di rovesciamento e traslazione di salita e discesa vasca indipendenti;
- Doppio inverter per la gestione delle velocità;
- Rallentamento automatico nella fase terminale della discesa vasca secondo la normativa CE;
- Presenza e blocco vasca controllato secondo la normativa CE;
- Soffietto di protezione per la trasmissione;
- Controllo automatico di usura della trasmissione;
- Posizione dei comandi per garantire la massima visibilità durante tutte le fasi: sollevamento, rovesciamento e discesa della vasca;
- Pannello comandi con selettore a sette posizioni con icone per facile utilizzo;
- Altezza di scarico da stabilire in fase di trattativa;
- Alimentazione standard 400/3/50Hz – 380/3/60Hz;
- Optional: sistema raschiante motorizzato solidale al movimento della vasca per facilitarne la pulizia.

BOWL ELEVATORS/TILTERS for 200, 300, 400, 600 and 800 litre bowls

This is used to lift and pour the contents of the bowl into hoppers that supply production lines for pastry products. Can be used for any type of pastry product mixture.

Main features:

- Rugged micro-peened AISI 304 stainless steel structure;
- Standard tipping height 3000 mm;
- Transmission system with gear motor, double chain and single safety chain;
- Two swivel wheels and two fixed wheels to make it easy to move;
- Safety cage manufactured according to EC regulations with micro switch controlled access door;
- Hold-to-run machine controls;
- Chute to direct the product into the hopper;
- Independent bowl tipping and up - down movement;
- Double inverter speed management;
- Automatic slowdown during the final stage of the downward movement of the bowl, according to EC regulations;
- Bowl presence and locked position monitored according to EC regulations;
- Transmission bellows;
- Automatic transmission wear monitoring;
- Position of controls ensures maximum visibility at all times: lifting, tipping and downward bowl movement;
- Control panel with seven-position selector switch, with icons for easy use;
- Pouring height established when placing the order;
- Standard power supply 400/3/50Hz - 380/3/60Hz.
- Optional: motorized bowl scraper system integral with the bowl movement to make cleaning easier.

ÉLÉVATEURS/CULBUTEURS pour cuves de 200, 300, 400, 600 et 800 litres

Ils sont utilisés pour élever et renverser le contenu des cuves sur des trémies qui alimentent des lignes de production de produits pour la pâtisserie. Ils peuvent être utilisés pour tout type de pâte destinée à la pâtisserie.

Principales caractéristiques :

- Structure solide en acier inox AISI 304 traitée au micro-grenailage;
- Hauteur de renversement standard 3 000 mm;
- Système de transmission par motoréducteur, double chaîne et chaîne simple de sécurité;
- Deux roues pivotantes et deux roues fixes pour faciliter le déplacement;
- Cage de protection construite conformément à la réglementation CE et dotée d'une porte d'accès contrôlée par un microinterruteur;
- Commande à action maintenue avec présence humaine pour commander la machine;
- Toboggan pour orienter le produit sur la trémie de chargement;
- Rotation de renversement et de translation de montée et de descente de la cuve indépendantes;
- Double inverseur pour la gestion des vitesses;
- Ralentissement automatique durant la phase terminale de la descente de la cuve conformément à la réglementation CE;
- Présence et blocage de la cuve contrôlé conformément à la réglementation CE;
- Soufflet de protection pour la transmission;
- Contrôle automatique de l'usure de la transmission;
- Position des commandes pour garantir la visibilité maximale au cours de toutes les phases: soulèvement, renversement et descente de la cuve;
- Tableau de commandes avec sélecteur à sept positions avec des icônes pour faciliter l'utilisation;
- Hauteur de déchargement fixée en phase de négociation;
- Alimentation standard 400/3/50Hz – 380/3/60Hz;
- En option: système de raclage motorisé solidaire du mouvement de la cuve pour en faciliter le nettoyage.

 **STARMIX**



» Elevatori / Rovesciatori

Bowl elevators / Tilters _ Élévateurs / Culbuteurs _
Elevadores / Volteadores _ Подъёмник-опрокидыватель

HELP1-200P _ HELP1-300P _ HELP1-400P _ HELP1-600P _ HELP1-800P

ELEVADORES/VOLTEADORES para cubas de 200, 300, 400, 600 y 800 litros

Utilizados para elevar y voltear el contenido de las cubas en tolvas que alimentan líneas de producción para productos de pastelería. Pueden utilizarse para cualquier tipo de mezcla de pastelería.

Características principales:

- Estructura sólida de acero inoxidable AISI 304 microgranallado;
- Altura de vuelco estándar 3.000 mm;
- Sistema de transmisión por medio de motorreductor, cadena doble y cadena simple de seguridad;
- Dos ruedas giratorias y dos ruedas fijas para facilitar el desplazamiento;
- Jaula de protección construida según la normativa CE, con puerta de acceso controlada por microinterruptor;
- Mando de acción mantenida con hombre presente para controlar la máquina;
- Rampa para dirigir el producto hacia la tolva de carga;
- Rotación de vuelco y traslación de subida y bajada de la cuba independientes;
- Doble inversor para la gestión de las velocidades;
- Desaceleración automática en la fase final de la bajada de la cuba según la normativa CE;
- Presencia y bloqueo de la cuba controlados según la normativa CE;
- Fuelle de protección para la transmisión;
- Control automático de desgaste de la transmisión;
- Posición de los mandos que garantiza la máxima visibilidad durante todas las fases: elevación, vuelco y bajada de la cuba;
- Panel de mando con selector de siete posiciones con símbolos para facilitar el uso;
- Altura de descarga determinada en fase de negociación;
- Alimentación estándar 400/3/50Hz – 380/3/60Hz.
- Opcional: sistema rascador motorizado unido al movimiento de la cuba para facilitar su limpieza.



ПОДЪЁМНИК-ОПРОКИДЫВАТЕЛЬ для деж объёмом 200, 300, 400, 600 и 800 литров

Предназначен для перемещения содержимого деж в загрузочные бункеры линий по производству кондитерских изделий
 Может использоваться для любых видов кондитерских смесей.

Основные характеристики:

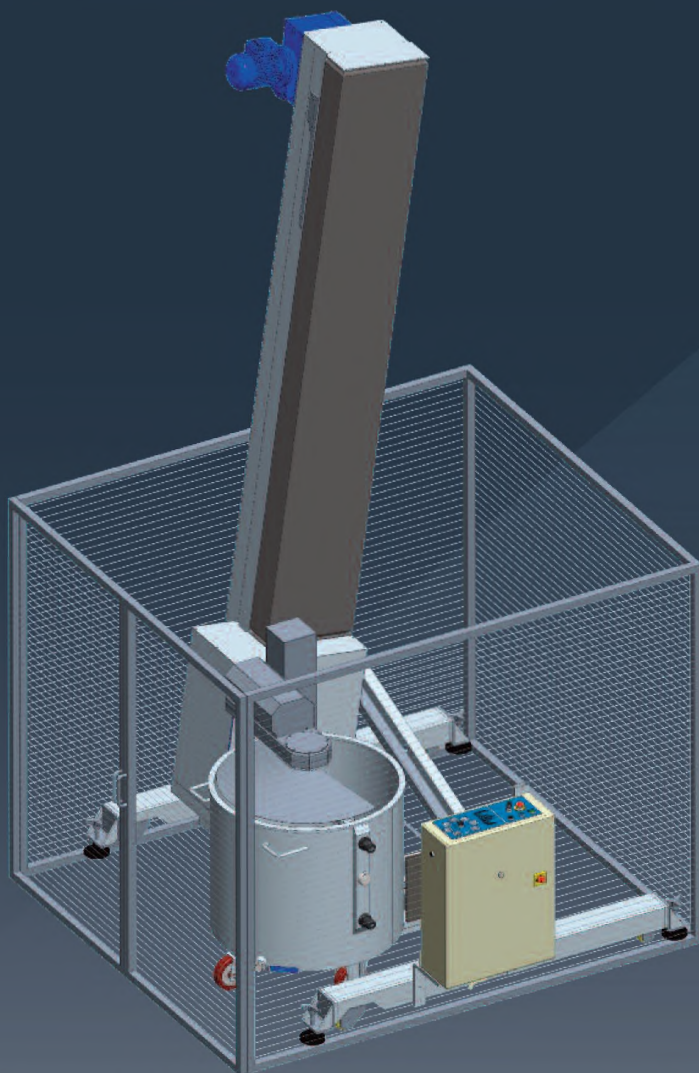
- корпус из нержавеющей стали AISI 304 разработан для интенсивной эксплуатации; поверхность конструкции обработана особым микродробеструйным способом, защищающим металл от внешних повреждений, увеличивающим его долговечность и повышающим прочность;
- стандартная высота выгрузки - 3000 мм;
- трансмиссия на основе редукторного двигателя, двойной цепи и однорядной цепи безопасности;
- удобство перемещения благодаря двум поворотным (шарнирным) колёсам и двум колёсам со втулкой (без свободного хода);
- защитное сетчатое ограждение, разработанное в соответствии с нормами ЕС, оснащено дверью, доступ через которую регулируется микровыключателем;
- управление в присутствии оператора;
- специальный жёлоб для перемещения продукта из дежи в воронку;
- независимое опрокидывание и подъём-опускание дежи;
- регулирование скорости при помощи двойного инвертора;
- автоматическое замедление на финальной стадии опускания дежи в соответствии с требованиями ЕС;
- контроль наличия дежи и её блокировка в соответствии с нормами ЕС;
- виброгаситель трансмиссии;
- автоматический контроль износа трансмиссии;
- расположение панели управления, обеспечивающее максимальную видимость на любом этапе работы: при подъёме, опрокидывании и опускании дежи;
- панель управления с семипозиционным переключателем и пиктограммами для удобства эксплуатации;
- высота опрокидывания уточняется на этапе размещения заказа*;
- стандартное электропитание 400В/3Ф/50Гц – 380В/3Ф/60Гц
- Опционально: скребок с приводом, встроенный в дежу для удобства её очистки.



» Elevatori / Rovesciatori

Bowl elevators / Tilters _ Élévateurs / Culbuteurs _
Elevadores / Volteadores _ Подъёмник-опрокидыватель

HELP1-200P _ HELP1-300P _ HELP1-400P _ HELP1-600P _ HELP1-800P



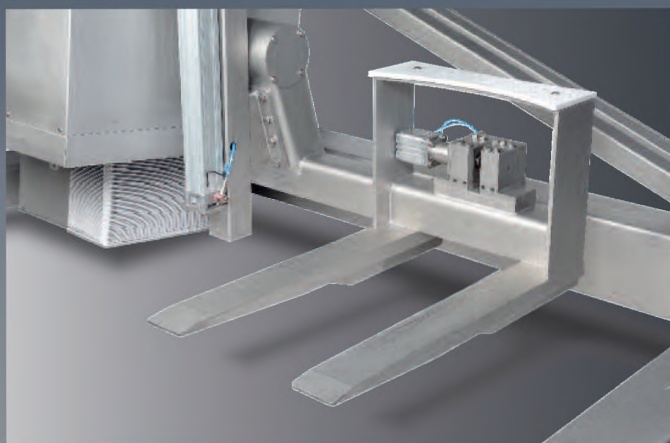
Macchina con gabbia perimetrale di sicurezza in conformità alla direttiva 2006/42/CE.

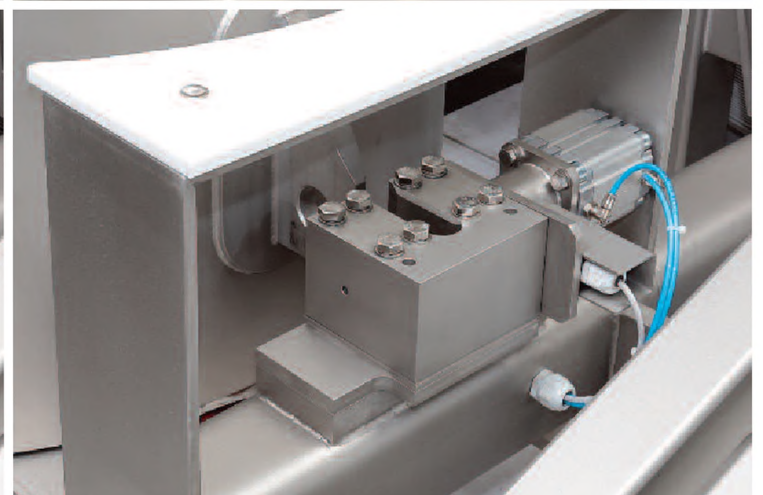
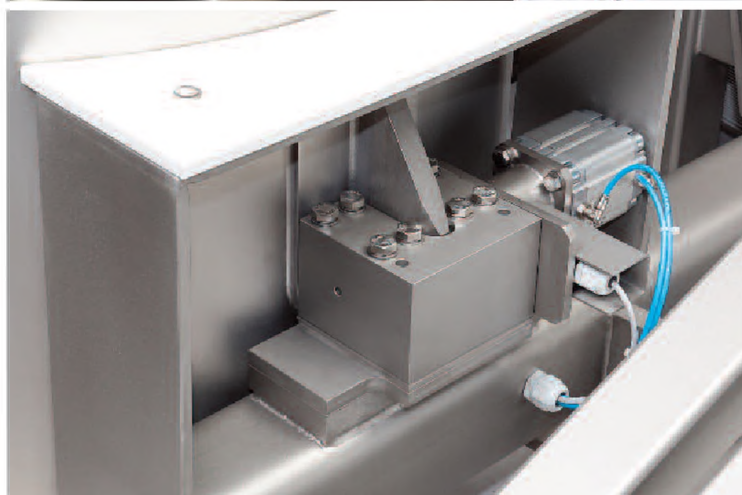
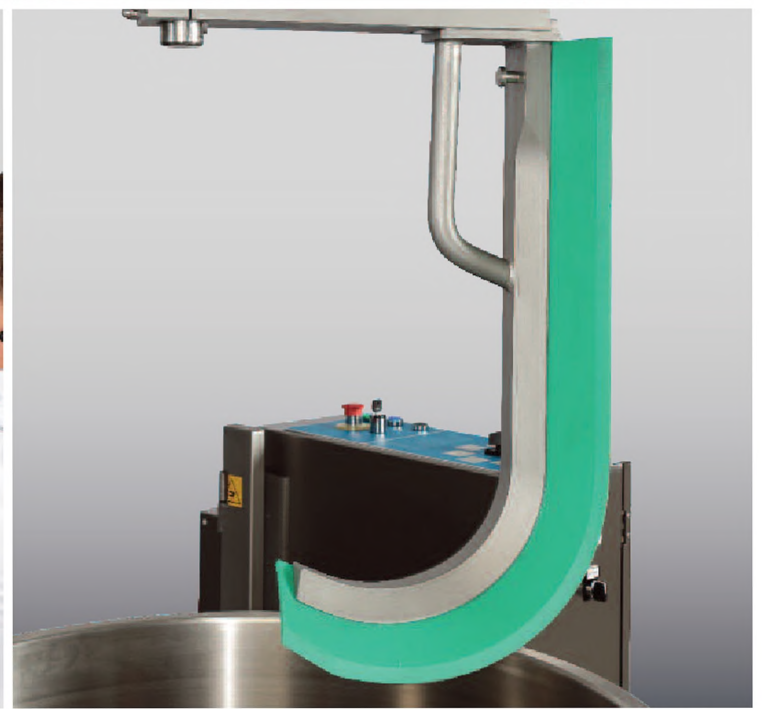
Machine with perimeter safety cage according to directive 2006/42/EC.

Machine avec cage périmétrique de sécurité conformément à la directive 2006/42/CE.

Máquina con jaula perimetral de seguridad según la directiva 2006/42/CE.

Оборудование с защитным сетчатым ограждением в соответствии с требованиями директивы 2006/42/CE.





По вопросам продаж и поддержки обращайтесь:

Алматы (727)345-47-04
Ангарск (3955)60-70-56
Архангельск (8182)63-90-72
Астрахань (8512)99-46-04
Барнаул (3852)73-04-60
Белгород (4722)40-23-64
Благовещенск (4162)22-76-07
Брянск (4832)59-03-52
Владивосток (423)249-28-31
Владикавказ (8672)28-90-48
Владимир (4922)49-43-18
Волгоград (844)278-03-48
Вологда (8172)26-41-59
Воронеж (473)204-51-73
Екатеринбург (343)384-55-89

Иваново (4932)77-34-06
Ижевск (3412)26-03-58
Иркутск (395)279-98-46
Казань (843)206-01-48
Калининград (4012)72-03-81
Калуга (4842)92-23-67
Кемерово (3842)65-04-62
Киров (8332)68-02-04
Коломна (4966)23-41-49
Кострома (4942)77-07-48
Краснодар (861)203-40-90
Красноярск (391)204-63-61
Курск (4712)77-13-04
Курган (3522)50-90-47
Липецк (4742)52-20-81

Магнитогорск (3519)55-03-13
Москва (495)268-04-70
Мурманск (8152)59-64-93
Набережные Челны (8552)20-53-41
Нижний Новгород (831)429-08-12
Новокузнецк (3843)20-46-81
Ноябрьск (3496)41-32-12
Новосибирск (383)227-86-73
Омск (3812)21-46-40
Орел (4862)44-53-42
Оренбург (3532)37-68-04
Пенза (8412)22-31-16
Петрозаводск (8142)55-98-37
Псков (8112)59-10-37
Пермь (342)205-81-47

Ростов-на-Дону (863)308-18-15
Рязань (4912)46-61-64
Самара (846)206-03-16
Санкт-Петербург (812)309-46-40
Саратов (845)249-38-78
Севастополь (8692)22-31-93
Саранск (8342)22-96-24
Симферополь (3652)67-13-56
Смоленск (4812)29-41-54
Сочи (862)225-72-31
Ставрополь (8652)20-65-13
Сургут (3462)77-98-35
Сыктывкар (8212)25-95-17
Тамбов (4752)50-40-97
Тверь (4822)63-31-35

Тольятти (8482)63-91-07
Томск (3822)98-41-53
Тула (4872)33-79-87
Тюмень (3452)66-21-18
Ульяновск (8422)24-23-59
Улан-Удэ (3012)59-97-51
Уфа (347)229-48-12
Хабаровск (4212)92-98-04
Чебоксары (8352)28-53-07
Челябинск (351)202-03-61
Череповец (8202)49-02-64
Чита (3022)38-34-83
Якутск (4112)23-90-97
Ярославль (4852)69-52-93

Россия +7(495)268-04-70

Казахстан +7(727)345-47-04

Беларусь +(375)257-127-884

Узбекистан +998(71)205-18-59

Киргизия +996(312)96-26-47

эл.почта: sxi@nt-rt.ru || сайт: <https://starmix.nt-rt.ru/>